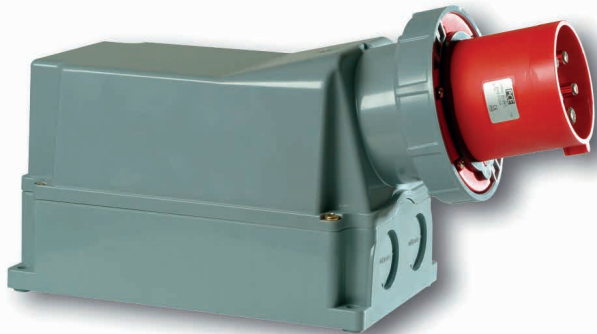


„Power Twist“ Wtyczka odbiornikowa 125A 3P+Z 400V IP67

Nr kat. 544-6

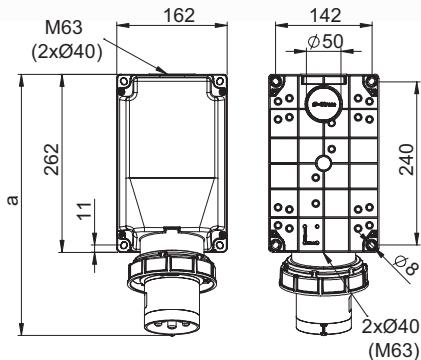


- kontakt klatkowy
- tworzywo sztuczne: PC/ABS
- styki: niklowane ze stykiem sterującym
- wejście od góry, dołu lub od ściany
- możliwość przełożenia górnej części obudowy o 180°
- dla większej szczelności możliwe zastosowanie zatyczek

Connection
to the future

IP66/67 wodoszczelna

Wymiary:



	125 Amp		
Bieguny	3	4	5
a	387	387	387
b	209	209	209
Typy połączeń:	Kontakt klatkowy		
Przewód giętki [mm ²]	16-50		
Przewód sztywny [mm ²]	16-70		
Siła docisku [Ncm]	450 Ncm		
Waga [g]	1620	1725	1834

PCE Polska Sp. z o. o.

ul. Zielona 12
58-200 Dzierżonów
TEL. +48 74 831 76 00
FAX. + 48 74 831 17 00
MAIL: pce@pce.pl
www.pce.pl