

Wtyczka odbiornikowa 32A 2P+Z 230V IP44

Nr kat. **523-6**

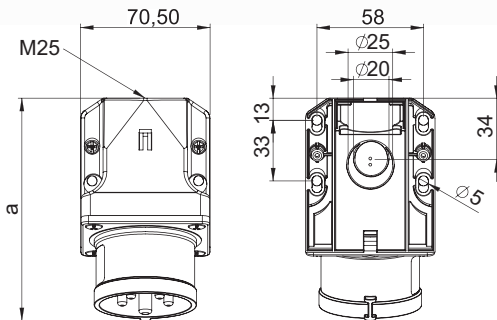


- zaciski śrubowe
- tworzywo: PA6
- styki: mosiężne
 - aby zamówić styki pokryte niklem należy dodać „v” np. 523-6v
- wejście od góry i od ściany

IP44 bryzgoszczelna

Connection
to the future

Wymiary:



	32 Amp		
Bieguny	3	4	5
a	131	131	132
b	82	82	85
M	25	25	25
Typy połączeń:	Zaciski śrubowe		
Przewód giętki [mm ²]	2,5-6		
Przewód sztywny [mm ²]	2,5-10		
Siła docisku [Ncm]	110 Ncm		
Waga [g]	212	232	253

PCE Polska Sp. z o. o.

ul. Zielona 12
58-200 Dzierżoniów
TEL. +48 74 831 76 00
FAX. +48 74 831 17 00
MAIL: pce@pce.pl
www.pce.pl