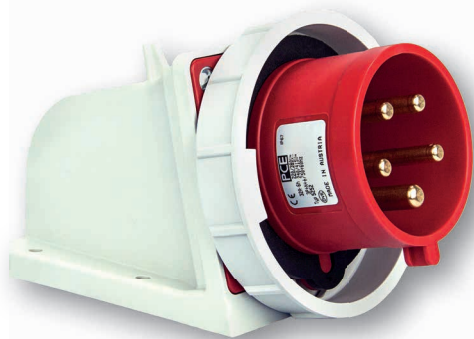


Wtyczka odbiornikowa 16A 3P+Z+N 400V IP67

Nr kat. **5152-6k**

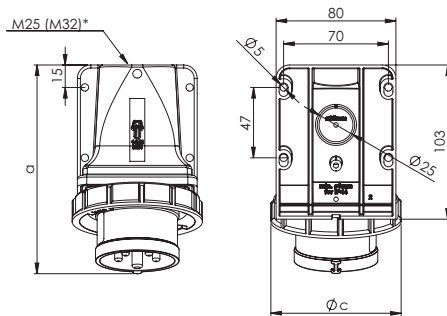


- zaciski śrubowe
- tworzywo: PA6
- styki: mosiężne
 - aby zamówić styki pokryte niklem należy dodać „v” np. 5152-6kv
- wejście od góry i od ściany

Connection
to the future

IP44 wodoszczelna

Wymiary:



	16 Amp		
Bieguny	3	4	5
a	136	138	140
b	99	94	100
c	71	79	87
M	25	25	25
Typy połączeń: Zaciski śrubowe			
Przewód giętki [mm ²]	1-2,5		
Przewód sztywny [mm ²]	1-4		
Siła docisku [Ncm]	100 Ncm		
Waga [g]	200	223	242

PCE Polska Sp. z o. o.

ul. Zielona 12
58-200 Dzierżonów
TEL. +48 74 831 76 00
FAX. + 48 74 831 17 00
MAIL: pce@pce.pl
www.pce.pl