

Wtyczka odbiornikowa 16A 3P+Z 400V IP44

Nr kat. **514-6**

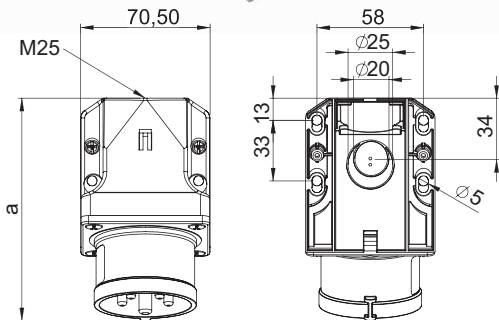


- zaciski śrubowe
- tworzywo: PA6
- styki: mosiężne
 - aby zamówić styki pokryte niklem należy dodać „v” np. 514-6v
- wejście od góry i od ściany

IP44 bryzgoszczelna

Connection
to the future

Wymiary:



	16 Amp		
Bieguny	3	4	5
a	120	121	122
b	76	76	79
M	25	25	25
Typy połączeń:		Zaciski śrubowe	
Przewód giętki [mm ²]		1-2,5	
Przewód sztywny [mm ²]		1-4	
Siła docisku [Ncm]		100 Ncm	
Waga [g]	173	188	205

PCE Polska Sp. z o. o.

ul. Zielona 12
58-200 Dzierżoniów
TEL. +48 74 831 76 00
FAX. + 48 74 831 17 00
MAIL: pce@pce.pl
www.pce.pl