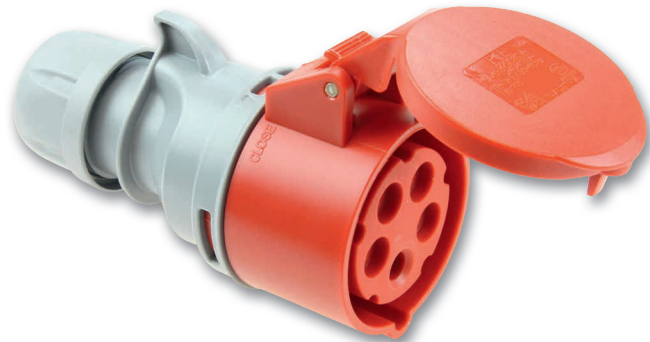


„Turbo Shark“ Gniazdo przenośne 32A 3P+Z+N 400V IP44

Nr kat. 225-6TT

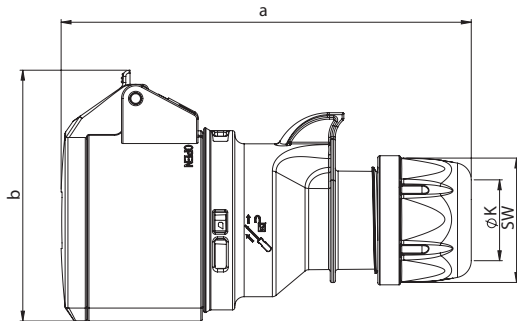


- bezśrubowa technologia podłączenia
- tworzywo sztuczne: PA6
- styki: mosiężne
 - aby zamówić styki pokryte niklem należy dodać „v” np. 225-6TTv

IP44 bryzgoszczelne

Connection
to the future

Wymiary:



	32 Amp		
Bieguny	3	4	5
a	161	161	168
b	94	94	99
K przewodu Ø [mm]	11,5-20	11,5-20	11,5-22
Typy połączeń:	Zaciski bezśrubowe		
Przewód giętki [mm ²]	2,5-6		
SW	50	50	50
Waga [g]	228	243	271

PCE Polska Sp. z o. o.

ul. Zielona 12
58-200 Dzierżonów
TEL. +48 74 831 76 00
FAX. + 48 74 831 17 00
MAIL: pce@pce.pl
www.pce.pl