

„Shark“ Gniazdo przenośne 32A 3P+Z 400V IP67

Nr kat. 2242-6

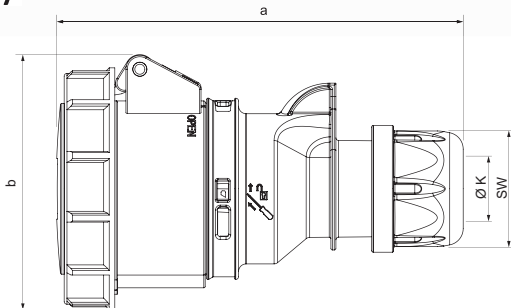


- zaciski śrubowe
- tworzywo sztuczne: PA6
- styki: mosiężne
 - aby zamówić styki pokryte niklem należy dodać „v” np. 2242-6v

IP67 wodoszczelne

Connection
to the future

Wymiary:



	32 Amp		
Bieguny	3	4	5
a	163	163	171
b	96	96	102
K przewodu Ø [mm]	11,5-20	11,5-20	11,5-22
Typy połączeń:	Zaciski śrubowe		
Przewód giętki [mm ²]	2,5-6		
Siła docisku [Ncm]	110 Ncm		
SW	50	50	50
Waga [g]	275	292	338

PCE Polska Sp. z o. o.

ul. Zielona 12
58-200 Dzierżonów
TEL. +48 74 831 76 00
FAX. + 48 74 831 17 00
MAIL: pce@pce.pl
www.pce.pl