

„Twist“ Wtyczka kątowa 16A 3P+Z+N 400V IP44

Nr kat. 8015-6

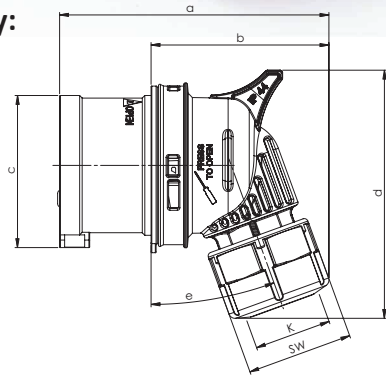


- zaciski śrubowe
- tworzywo sztuczne:
16/3 16/4: PA6
16/5 32/5: PC/ABS
- styki: mosiężne
- aby zamówić styki pokryte niklem należy dodać „v” np. 8015-6v

IP44 bryzgoszczelna

Connection
to the future

Wymiary:



	16 Amp		
Bieguny	3	4	5
a	96	98	108
b	59	62	71
c	47	53	61
d	82	87	99
e [°]	15	15	20
K przewodu Ø [mm]	6-15	6-15	8-16
Typy połączeń:	Zaciski śrubowe		
Przewód giętki [mm ²]	1-2,5		
Zaciski śrubowe [Ncm]	100 Ncm		
SW	38	38	42
Waga [g]	110	133	158

PCE Polska Sp. z o. o.

ul. Zielona 12
58-200 Dzierżonów
TEL. +48 74 831 76 00
FAX. + 48 74 831 17 00
MAIL: pce@pce.pl
www.pce.pl