

Wtyczka tablicowa prosta 32A 3P+Z 400V IP44

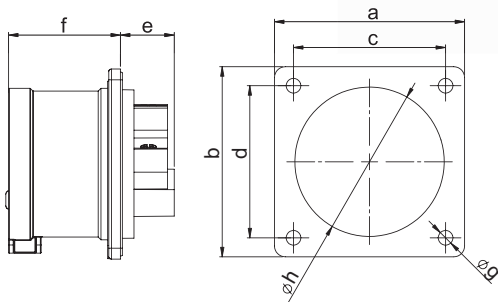
Nr kat. **624-6**



- zaciski śrubowe
- tworzywo sztuczne: PA6
- styki: mosiężne
 - aby zamówić styki pokryte niklem należy dodać „v” np. 624-6v
- Zgodne z EN 60309: do poprawnego użytkowania należy stosować wpust do klapyk gniazda przenośnego

Connection
to the future

Wymiary:



IP44 bryzgoszczelna

	32 Amp		
Bieguny	3	4	5
Kołnierz			
a x b	70	70	70
Rozstaw			
c x d	56	56	56
e	21	21	21
f	51	51	51
g	5,5	5,5	5,5
h	55	55	55
Typy połączeń:	Zaciski śrubowe		
Przewód giętki [mm ²]	2,5-6		
Przewód sztywny [mm ²]	2,5-10		
Siła docisku [Ncm]	110 Ncm		
Waga [g]	125	145	165

PCE Polska Sp. z o. o.

ul. Zielona 12
58-200 Dzierżonów
TEL. +48 74 831 76 00
FAX. + 48 74 831 17 00
MAIL: pce@pce.pl
www.pce.pl