



Wtyczka tablicowa prosta 16A 2P+Z 230V IP44

Nr kat. **613-6**

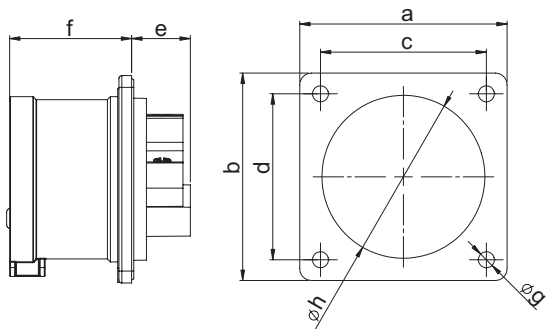


- zaciski śrubowe
- tworzywo sztuczne: PA6
- styki: mosiężne
- aby zamówić styki pokryte niklem należy dodać „v” np. 613-6v

Connection
to the future

IP44 bryzgoszczelna

Wymiary:



	16 Amp		
Bieguny	3	4	5
Kołnierz			
a x b	70	70	70
Rozstaw			
c x d	56	56	56
e	21	21	20
f	42	42	42
g	5,5	5,5	5,5
h	43	43	55
Typy połączeń:	Zaciski śrubowe		
Przewód giętki [mm ²]	1-2,5		
Przewód sztywny [mm ²]	1-4		
Siła docisku [Ncm]	100 Ncm		
Waga [g]	86	101	118

PCE Polska Sp. z o. o.

ul. Zielona 12
58-200 Dzierżonów
TEL. +48 74 831 76 00
FAX. +48 74 831 17 00
MAIL: pce@pce.pl
www.pce.pl