

## Wtyczka odbiornikowa z zatyczką 32A 3P+Z+N 400V IP44

Nr kat. **525-6t**

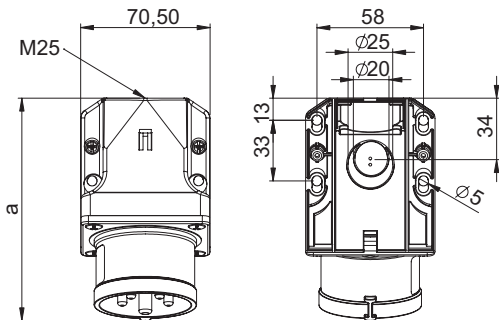


- zaciski śrubowe
- tworzywo: PA6
- styki: mosiężne
  - aby zamówić styki pokryte niklem należy dodać „v” np. 525-6tv
- wejście od góry i od ściany

**IP44** bryzgoszczelna

Connection  
to the future

### Wymiary:



	32 Amp		
Bieguny	3	4	5
a	131	131	132
b	82	82	85
M	25	25	25
Typy połączeń:	Zaciski śrubowe		
Przewód giętki [mm <sup>2</sup> ]	2,5-6		
Przewód sztywny [mm <sup>2</sup> ]	2,5-10		
Siła docisku [Ncm]	110 Ncm		
Waga [g]	212	232	253

**PCE Polska Sp. z o. o.**

ul. Zielona 12  
58-200 Dzierżoniów  
TEL. +48 74 831 76 00  
FAX. + 48 74 831 17 00  
MAIL: [pce@pce.pl](mailto:pce@pce.pl)  
[www.pce.pl](http://www.pce.pl)