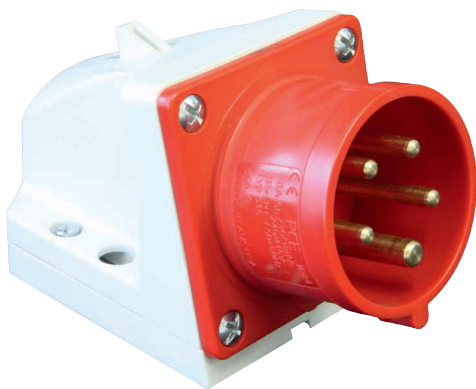


## Wtyczka odbiornikowa 32A 3P+Z+N 400V IP44

Nr kat. **525-6**

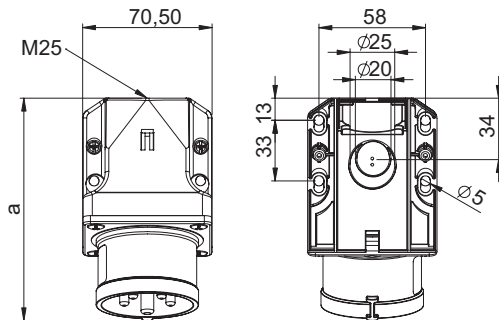


- zaciski śrubowe
- tworzywo: PA6
- styki: mosiężne
  - aby zamówić styki pokryte niklem należy dodać „v” np. 525-6v
- wejście od góry i od ściany

**IP44** bryzgoszczelna

Connection  
to the future

### Wymiary:



|                                    | 32 Amp |                 |     |
|------------------------------------|--------|-----------------|-----|
| Bieguny                            | 3      | 4               | 5   |
| a                                  | 131    | 131             | 132 |
| b                                  | 82     | 82              | 85  |
| M                                  | 25     | 25              | 25  |
| Typy połączeń:                     |        | Zaciski śrubowe |     |
| Przewód giętki [mm <sup>2</sup> ]  |        | 2,5-6           |     |
| Przewód sztywny [mm <sup>2</sup> ] |        | 2,5-10          |     |
| Siła docisku [Ncm]                 |        | 110 Ncm         |     |
| Waga [g]                           | 212    | 232             | 253 |

**PCE Polska Sp. z o. o.**

ul. Zielona 12  
58-200 Dzierżoniów  
TEL. +48 74 831 76 00  
FAX. + 48 74 831 17 00  
MAIL: [pce@pce.pl](mailto:pce@pce.pl)  
[www.pce.pl](http://www.pce.pl)