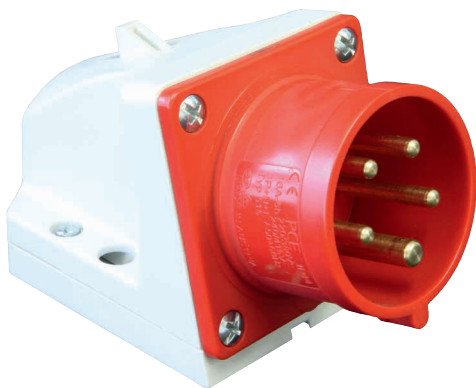


## Wtyczka odbiornikowa 16A 3P+Z+N 400V IP44

Nr kat. **515-6**

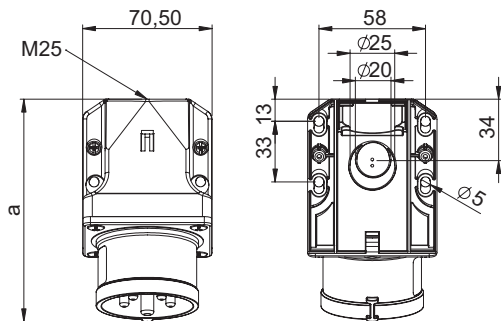


- zaciski śrubowe
- tworzywo: PA6
- styki: mosiężne
  - aby zamówić styki pokryte niklem należy dodać „v” np. 515-6v
- wejście od góry i od ściany

**IP44** bryzgoszczelna

Connection  
to the future

### Wymiary:



	16 Amp		
Bieguny	3	4	5
a	120	121	122
b	76	76	79
M	25	25	25
Typy połączeń:		Zaciski śrubowe	
Przewód giętki [mm <sup>2</sup> ]		1-2,5	
Przewód sztywny [mm <sup>2</sup> ]		1-4	
Siła docisku [Ncm]		100 Ncm	
Waga [g]	173	188	205

**PCE Polska Sp. z o. o.**

ul. Zielona 12  
58-200 Dzierżoniów  
TEL. +48 74 831 76 00  
FAX. + 48 74 831 17 00  
MAIL: pce@pce.pl  
www.pce.pl