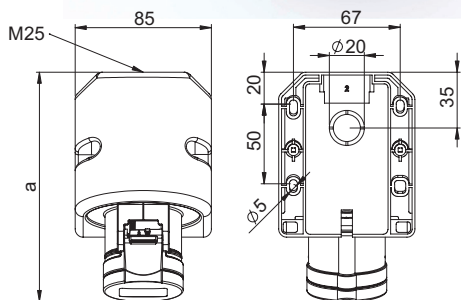


Gniazdo stałe 32A 3P+Z 400V IP44

Nr kat. **124-6**



Wymiary:



- zaciski śrubowe
- tworzywo sztuczne: PA6
- styki: mosiężne
 - aby zamówić styki pokryte niklem należy dodać „v” np. 124-6v
- wejście od góry i od ściany

IP44 bryzgoszczelne

	32 Amp		
Bieguny	3	4	5
a	155	155	157
b	107	107	113
M	25	25	25
Typy połączeń:	Zaciski śrubowe		
Przewód giętki [mm ²]	2,5-6		
Przewód sztywny [mm ²]	2,5-10		
Siła docisku [Ncm]	110 Ncm		
Waga [g]	275	293	330

Connection
to the future

PCE Polska Sp. z o. o.

ul. Zielona 12
58-200 Dzierżoniów
TEL. +48 74 831 76 00
FAX. + 48 74 831 17 00
MAIL: pce@pce.pl
www.pce.pl