

PRZENOŚNE I STACJONARNE OBUDOWY SERII ADAMÓW4 i ADAMÓW7

PCE

CECHY PRODUKTU:

- >> ZWARTA OBUDOWA
- >> WYMIARY ADAMÓW4:
■ wys. x szer. x głęb. = 320 x 222 x 114 mm
- >> WYMIARY ADAMÓW7:
■ wys. x szer. x głęb. = 320 x 222 x 140 mm
- >> STOPIEŃ SZCZELNOŚCI OBUDOWY **IP67** (w zależności od wyposażenia rozdzielnicy możliwe wykonania w IP44)

Connection
to the future

Więcej informacji w dziale handlowym!

PRZYKŁADY WYKONAŃ:



Obudowa przenośna Adamów4 na stojaku bez okienka inspekcyjnego



Obudowa przenośna Adamów4 na stojaku rurkowym z okienkiem inspekcyjnym



Obudowa przenośna Adamów4 na stojaku z okienkiem inspekcyjnym



Obudowa stacjonarna Adamów4 z okienkiem inspekcyjnym



Obudowa stacjonarna Adamów7 bez okienka inspekcyjnego-otwarta



Obudowa stacjonarna Adamów7 bez okienka inspekcyjnego-zamknięta



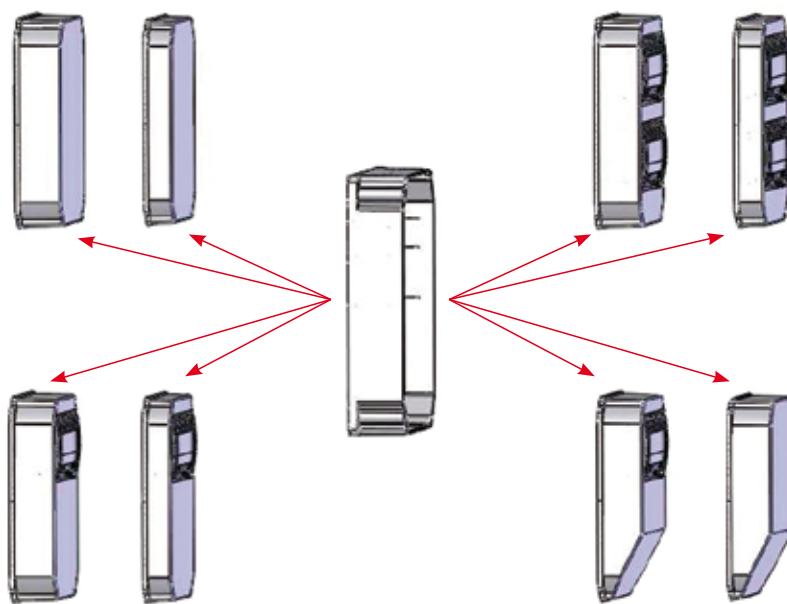
Obudowa stacjonarna Adamów7 bez okienka inspekcyjnego

PRZENOŚNE I STACJONARNE OBUDOWY SERII ADAMÓW4 i ADAMÓW7

PCE

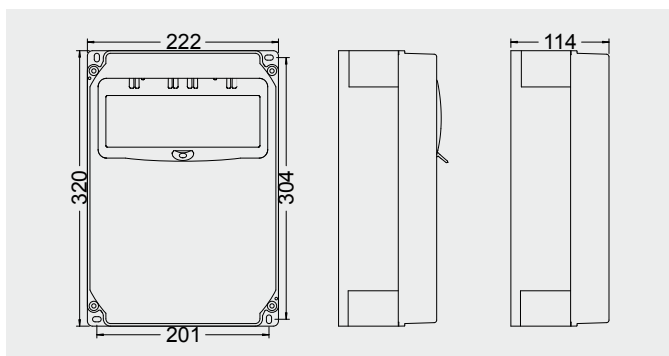
Connection
to the future

MOŻLIWE KOMBINACJE:



WYMIARY:

■ ADAMÓW4:



■ ADAMÓW7:

